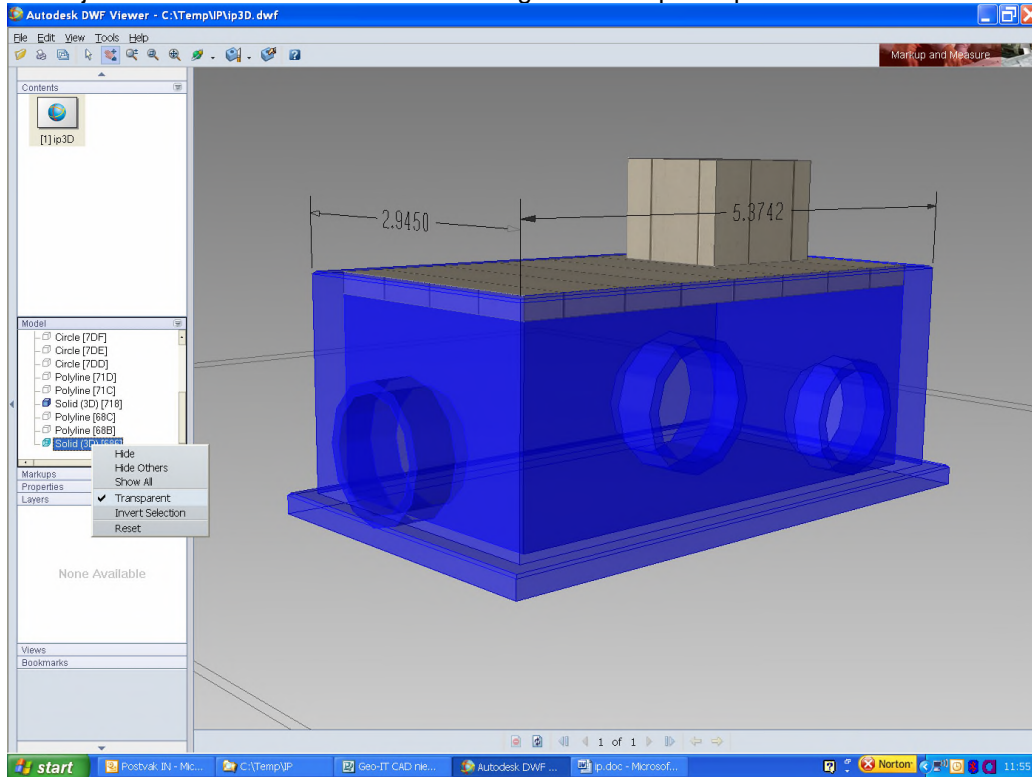
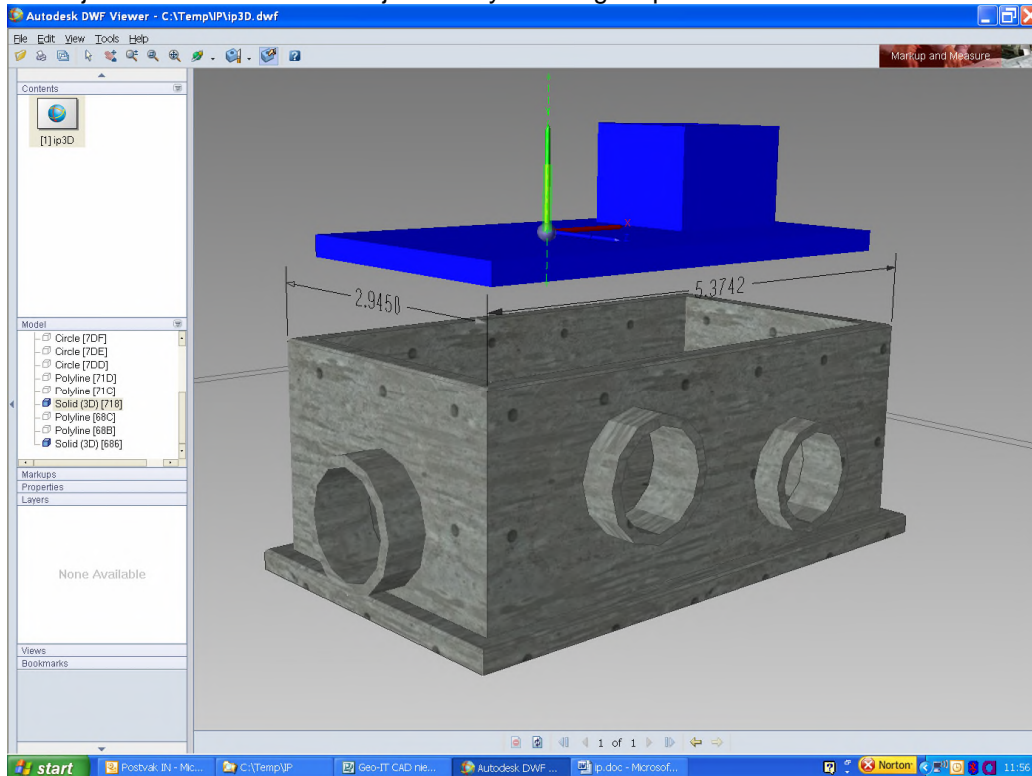


## Visualisatiemogelijkheden met DWF Viewer 6.5

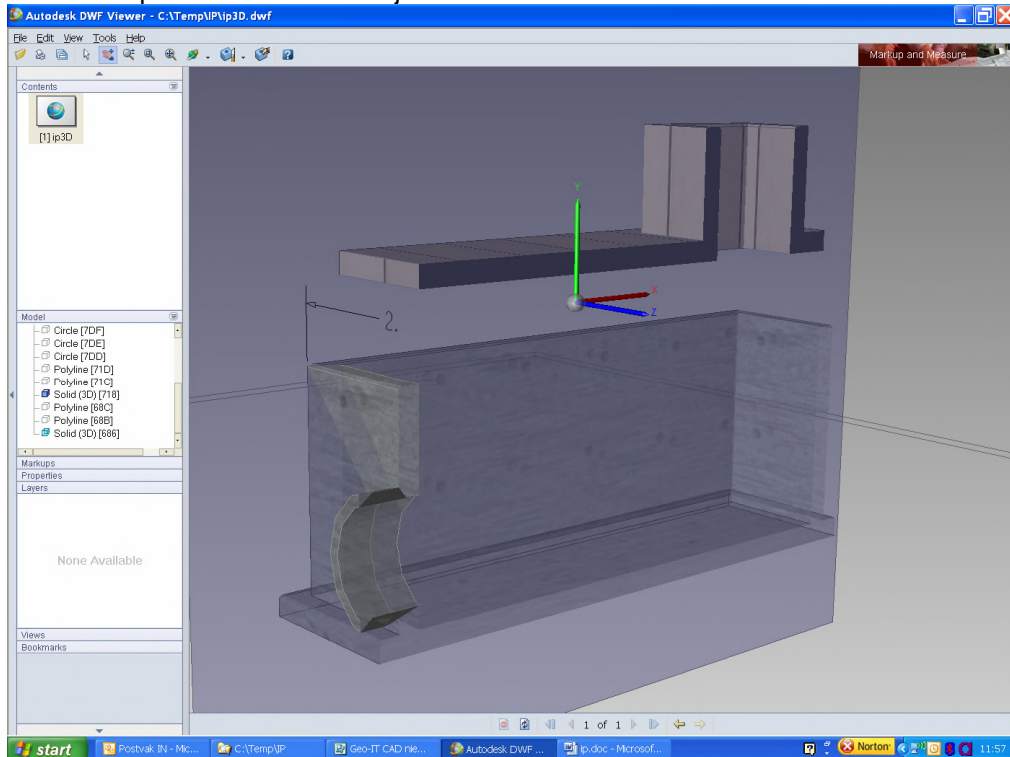
Elk object van het model kunnen we verbergen of transparant plaatsen:



Elk object kunnen we afzonderlijk in de xyz richting verplaatsen:



Met de knop Cross sections kan je snel doorsneden maken:



Met de knop model tools kunnen we zeer snel verschillende perspectieven maken:

